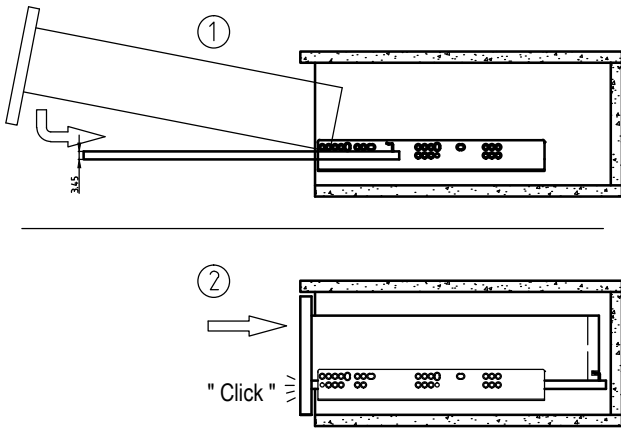


## Drawer Installation (Clip-on Slide)

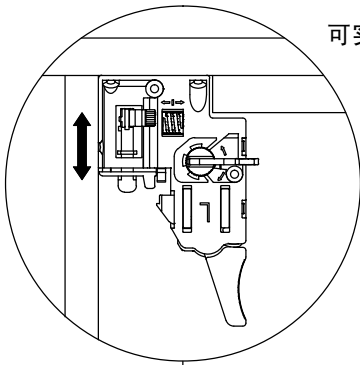


### 注意事项:

1. 导轨滑行不平稳、跳动?  
安装导轨时要严防木屑或其它脏物掉入导轨内部。
  2. 导轨滑行不顺畅?  
检查抽屉、柜体尺寸是否符合要求; 检查抽屉是否方正、是否菱形; 检查导轨是否左右不平、是否前后不平。
  3. 快装功能不能实现? 导轨前后安装位置是否正确。
  4. 抽屉关不到位?  
导轨前后安装位置是否正确; 使用前后调节件调整。
  5. 抽屉不能拆下? 快装件手柄是否打开。
  6. 抽屉不能左右调节?  
左右调节是对抽屉尺寸过大的情况进行调节, 若抽屉标准则不需使用。
  - ※ 7. 抽屉弹出距离不够? 柜体是否水平、导轨是否后倾。
  - ※ 8. 抽屉不能弹出? 按压间隙是否小于4mm。
- 注: ※ 仅适用于反弹导轨。

### 抽屉上下调节

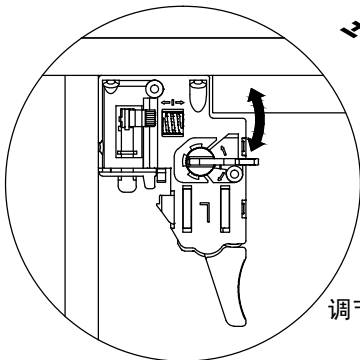
调节方式:  
推动调节键前后移动即可实现上下调节。



±1.5mm

### 抽屉左右调节

调节方式:  
转动调节滚轮即可实现左右调节。



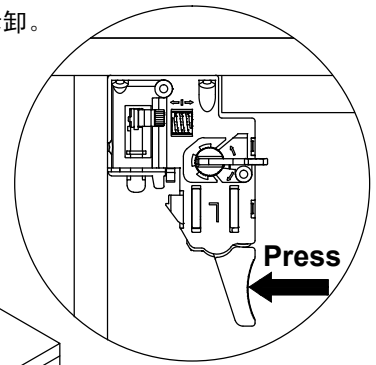
±1.0mm

±1.5mm

### 拆卸步骤:

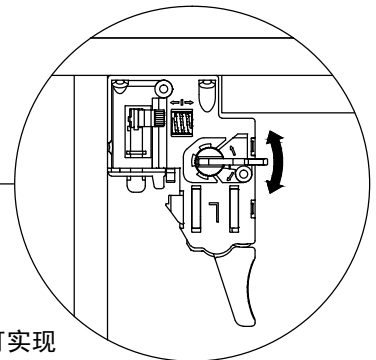
1. 压缩手柄;
2. 外拉抽屉, 完成拆卸。

### 抽屉拆卸



### 抽屉前后调节

调节方式:  
摆动调节摆臂即可实现前后调节。

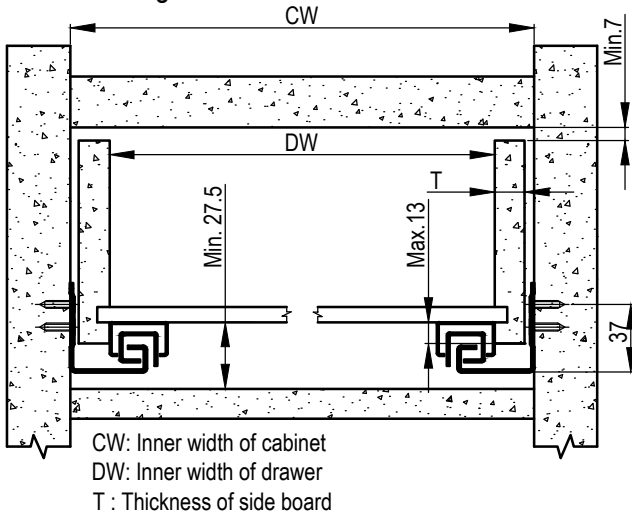


# Installation Instruction of Full Extension Concealed Slide (3D)

Loading Capacity: 30 KG

Side Board Thickness of drawer: ≤16, 18 mm

Cabinet Drawing I

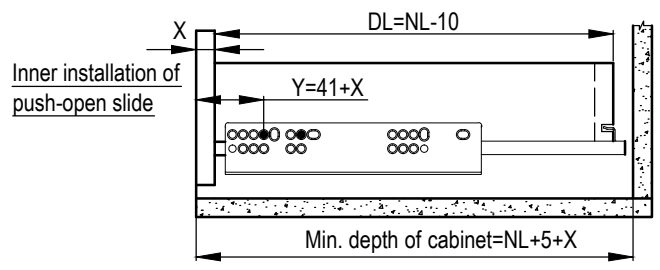
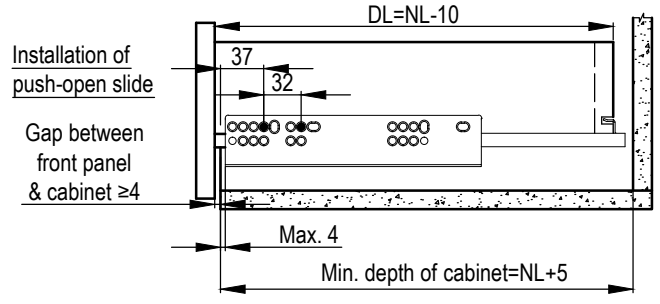
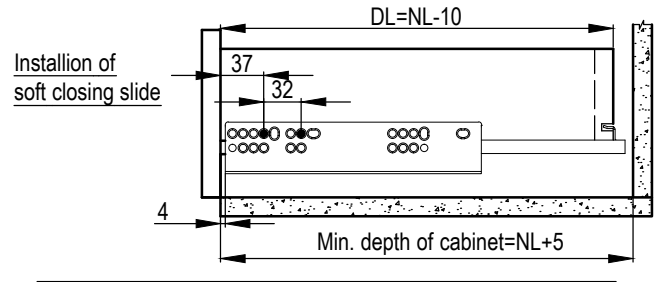


CW: Inner width of cabinet  
DW: Inner width of drawer  
T: Thickness of side board

| T   | DW                | For example             |
|-----|-------------------|-------------------------|
| ≤16 | $=CW-42_{-1.5}^0$ | CW=564 and DW=522~523.5 |
| 18  | $=CW-46_{-1.5}^0$ | CW=564 and DW=518~519.5 |

Cabinet Drawing II

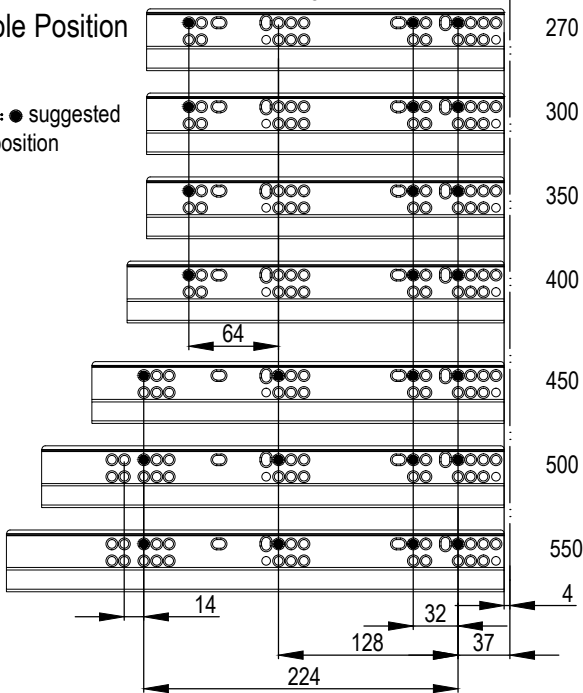
DL: Drawer length  
NL: Nominal length



Installation of Hole Position

Front edge of cabinet (NL)

Notes: ● suggested hole position



Processing Drawing of Drawer

