



2018

Systemy szuflad

Drawers systems



GRASSHOPPER®
SOLUTIONS

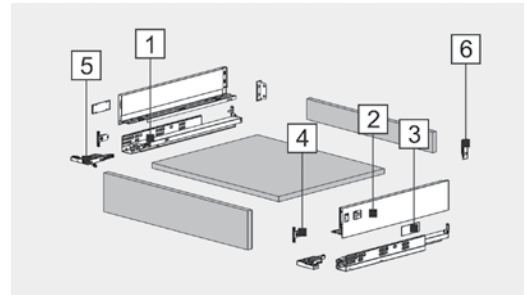
Unihopper®



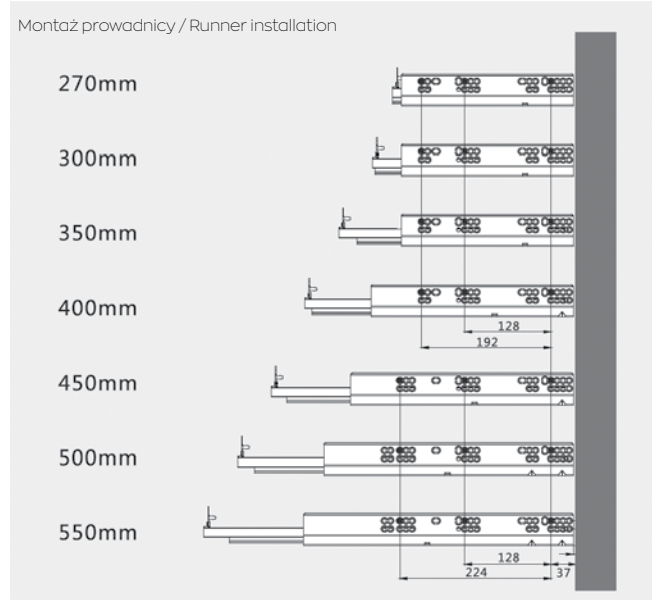
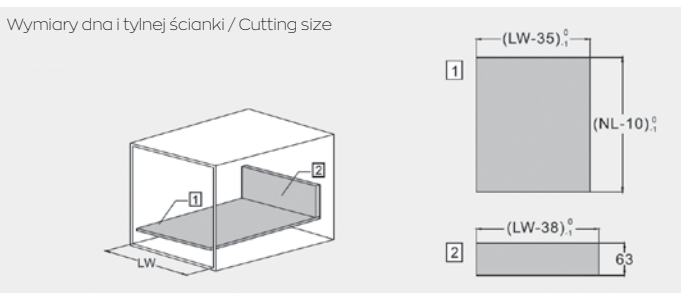
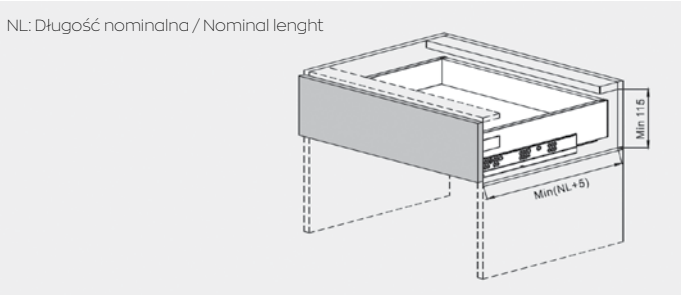
INDEX SOFT-CLOSE	NL	
DBE1.270A.80.(*)	L270	6
DBE1.300A.80.(*)	L300	6
DBE1.350A.80.(*)	L350	6
DBE1.400A.80.(*)	L400	6
DBE1.450A.80.(*)	L450	6
DBE1.500A.80.(*)	L500	6
DBE1.550A.80.(*)	L550	6

INDEX PUSH OPEN	NL	
DBRE1.270A.80.(*)	L270	6
DBRE1.300A.80.(*)	L300	6
DBRE1.350A.80.(*)	L350	6
DBRE1.400A.80.(*)	L400	6
DBRE1.450A.80.(*)	L450	6
DBRE1.500A.80.(*)	L500	6
DBRE1.550A.80.(*)	L550	6

*COLOR: MT - biały mat, DG - antracyt
 *COLOUR: MT - matt white, DG - dark grey



- 1. Prowadnice / Concealed slide
- 2. Boki szuflad / Drawer side
- 3. Zaślepki / Plastic cover
- 4. Mocowanie frontu / Front fixing bracket
- 5. Zaczep montażowy / Clip-on fixing
- 6. Mocowanie tylnej ścianki / Back panel adapters

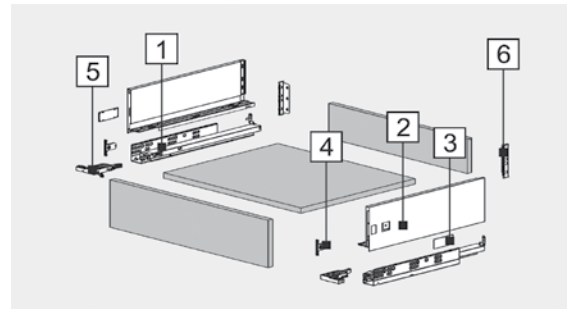




INDEX SOFT-CLOSE	NL	
DBE1.270B.120.(*)	L270	6
DBE1.300B.120.(*)	L300	6
DBE1.350B.120.(*)	L350	6
DBE1.400B.120.(*)	L400	6
DBE1.450B.120.(*)	L450	6
DBE1.500B.120.(*)	L500	6
DBE1.550A.120.(*)	L550	6

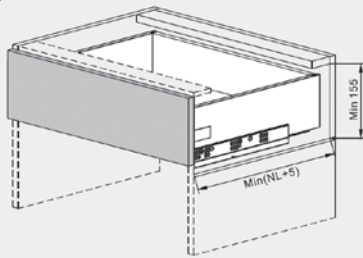
INDEX PUSH OPEN	NL	
DBRE1.270B.120.(*)	L270	6
DBRE1.300B.120.(*)	L300	6
DBRE1.350B.120.(*)	L350	6
DBRE1.400B.120.(*)	L400	6
DBRE1.450B.120.(*)	L450	6
DBRE1.500B.120.(*)	L500	6
DBRE1.550A.120.(*)	L550	6

*COLOR: MT - biały mat, DG - antracyt
 *COLOUR: MT - matt white, DG - dark grey

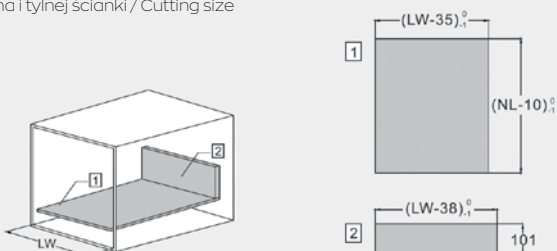


- 1. Prowadnice / Concealed slide
- 2. Boki szuflad / Drawer side
- 3. Zaślepki / Plastic cover
- 4. Mocowanie frontu / Front fixing bracket
- 5. Zaczep montażowy / Clip-on fixing
- 6. Mocowanie tylnej ścianki / Back panel adapters

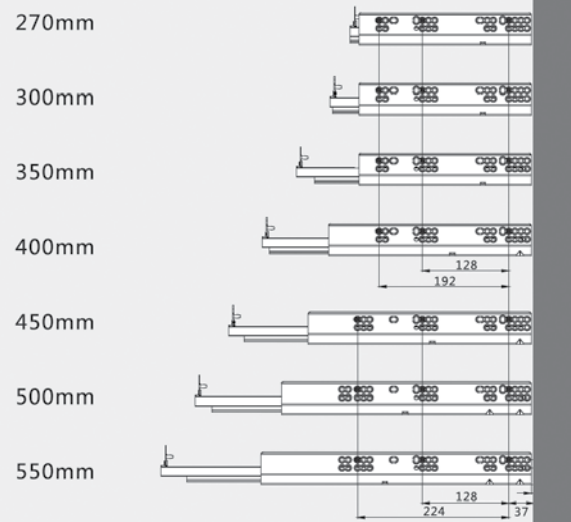
NL: Długość nominalna / Nominal length



Wymiary dna i tylnej ścianki / Cutting size



Montaż prowadnicy / Runner installation

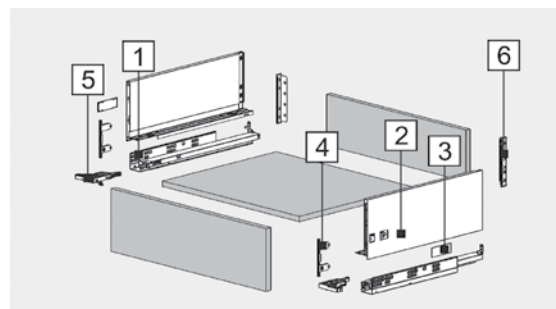




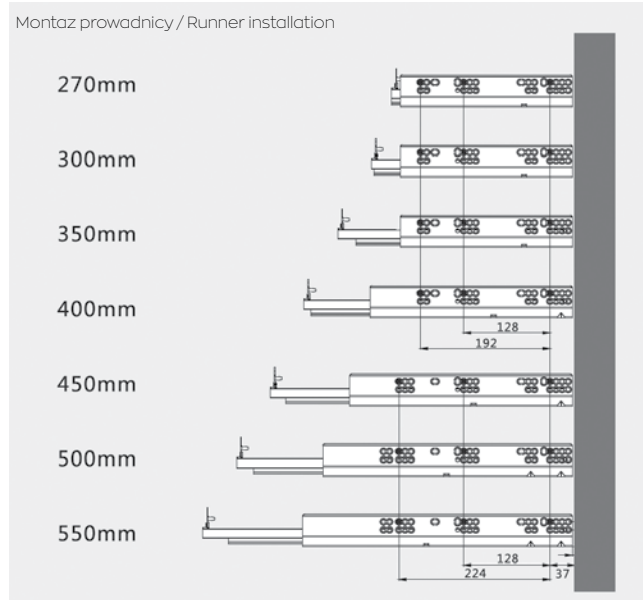
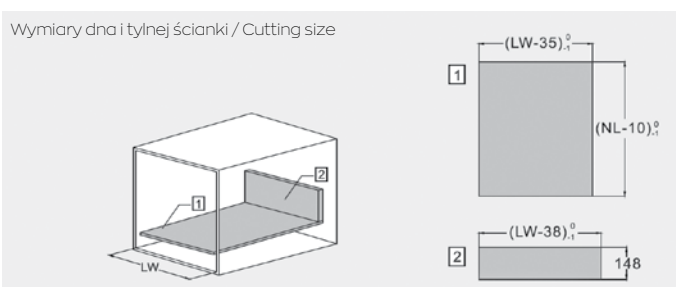
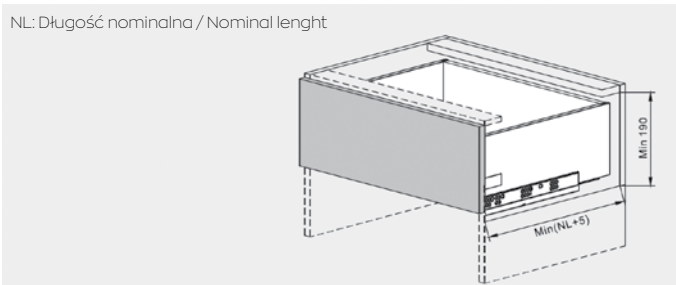
INDEX SOFT CLOSE	NL	
DBE3.270C.170.(*)	L270	4
DBE3.300C.170.(*)	L300	4
DBE3.350C.170.(*)	L350	4
DBE3.400C.170.(*)	L400	4
DBE3.450C.170.(*)	L450	4
DBE3.500C.170.(*)	L500	4
DBE3.550C.170.(*)	L550	4

INDEX PUSH OPEN	NL	
DBRE3.270C.170.(*)	L270	4
DBRE3.300C.170.(*)	L300	4
DBRE3.350C.170.(*)	L350	4
DBRE3.400C.170.(*)	L400	4
DBRE3.450C.170.(*)	L450	4
DBRE3.500C.170.(*)	L500	4
DBRE3.550C.170.(*)	L550	4

*COLOR: MT - biały mat, DG - antracyt
 *COLOUR: MT - matt white, DG - dark grey



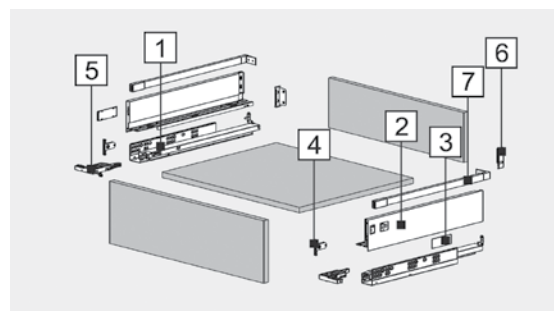
- 1. Prowadnice / Concealed slide
- 2. Boki szuflad / Drawer side
- 3. Zaślepki / Plastic cover
- 4. Mocowanie frontu / Front fixing bracket
- 5. Zaczep montażowy / Clip-on fixing
- 6. Mocowanie tylnej ścianki / Back panel adapters



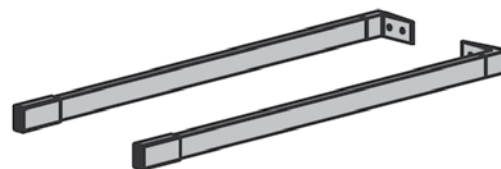


INDEX	NL	
DA2101E1.270.(*)	L270	25
DA2101E1.300.(*)	L300	25
DA2101E1.350.(*)	L350	25
DA2101E1.400.(*)	L400	25
DA2101E1.450.(*)	L450	25
DA2101E1.500.(*)	L500	25
DA2101E1.550.(*)	L550	25

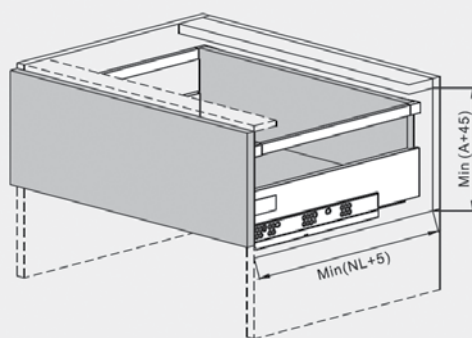
*COLOR: MT - biały mat, DG - antracyt
 *COLOUR: MT - matt white, DG - dark grey



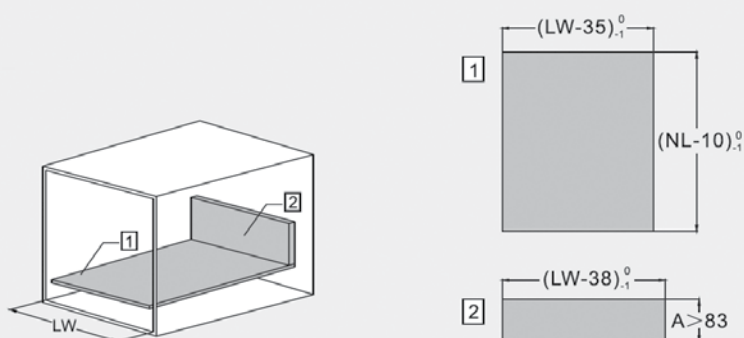
7. Relingi wzdłużne / square railing



NL: Długość nominalna / Nominal length



Wymiary dna i tylnej ścianki / Cutting size





INDEX SOFT-CLOSE

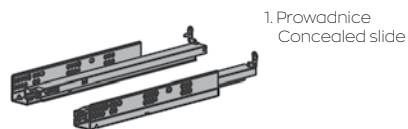
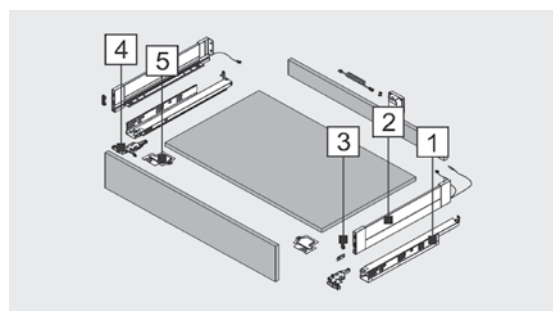
NL



DBF1.270A1.(*)	L270	6
DBF1.300A1.(*)	L300	6
DBF1.350A1.(*)	L350	6
DBF1.400A1.(*)	L400	6
DBF1.450A1.(*)	L450	6
DBF1.500A1.(*)	L500	6
DBF1.550A1.(*)	L550	6

*COLOR: MT - biały mat, DG - antracyt

*COLOUR: MT - matt white, DG - dark grey



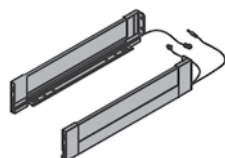
1. Prowadnice
Concealed slide



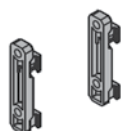
4. Sprzęgła monta-
żowe
Clip-on fixing



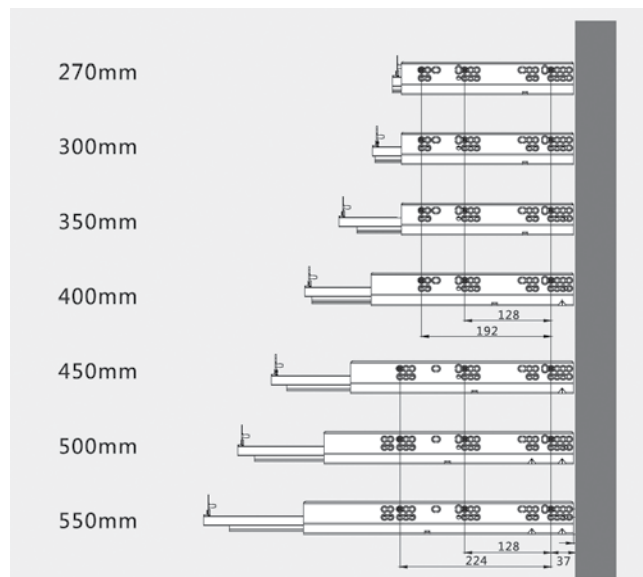
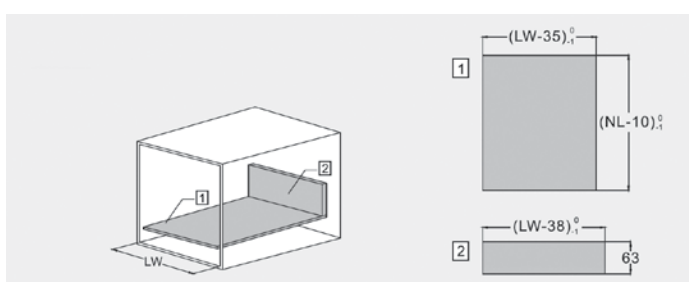
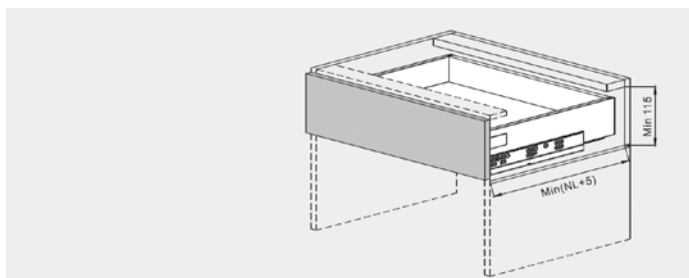
5. Dystans do mocowania sprzęgła
Spacer for clip



2. Boki przeszklone LED
Glass drawer side LED



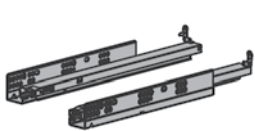
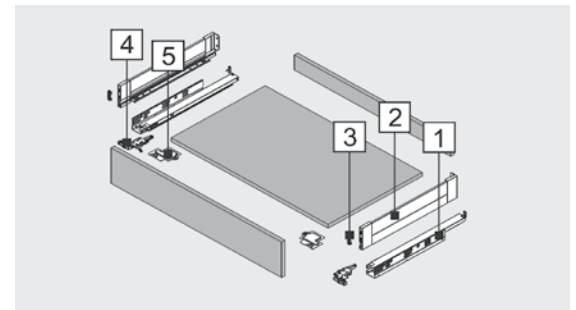
3. Mocowanie frontu
Front fixing bracket





INDEX SOFT-CLOSE	NL	
DBF1.270A2.(*)	L270	6
DBF1.300A2.(*)	L300	6
DBF1.350A2.(*)	L350	6
DBF1.400A2.(*)	L400	6
DBF1.450A2.(*)	L450	6
DBF1.500A2.(*)	L500	6
DBF1.550A2.(*)	L550	6

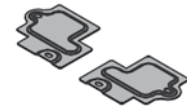
*COLOR: MT - biały mat, DG - antracyt
 *COLOUR: MT - matt white, DG - dark grey



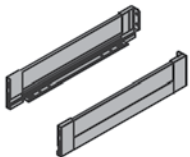
1. Prowadnice
Concealed slide



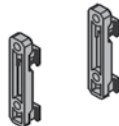
4. Sprzęgła monta-
żowe
Clip-on fixing



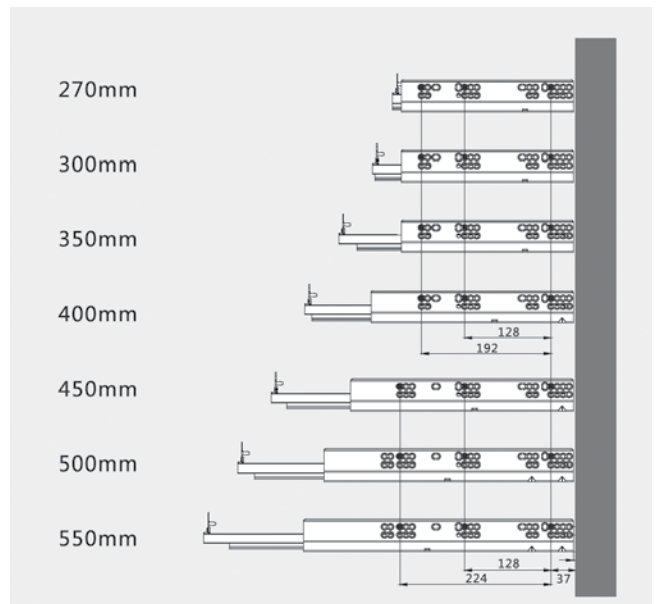
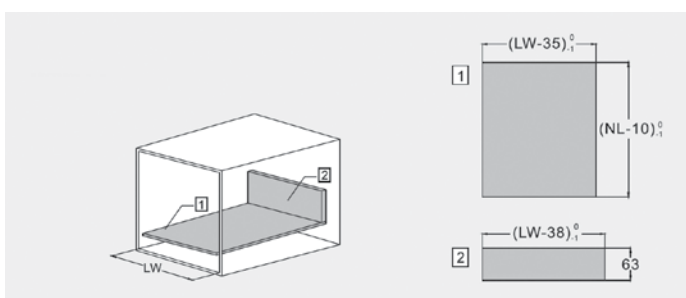
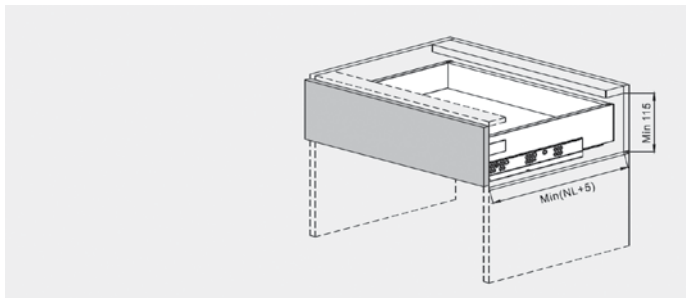
5. Dystans do mocowania sprzęgła
Spacer for clip



2. Boki przeszkłone
Glass drawer side



3. Mocowanie frontu
Front fixing bracket





INDEX SOFT-CLOSE

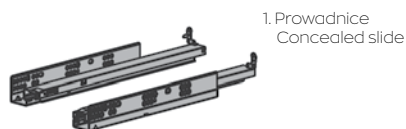
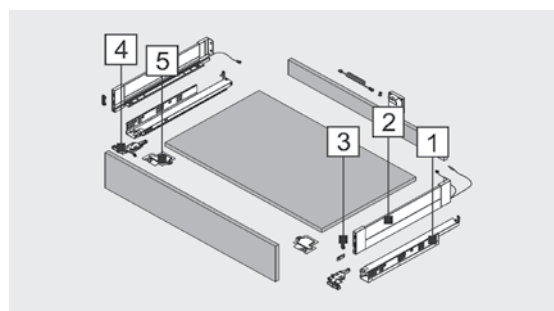
NL



DBF1.270B1.(*)	L270	6
DBF1.300B1.(*)	L300	6
DBF1.350B1.(*)	L350	6
DBF1.400B1.(*)	L400	6
DBF1.450B1.(*)	L450	6
DBF1.500B1.(*)	L500	6
DBF1.550B1.(*)	L550	6

*COLOR: MT - biały mat, DG - antracyt

*COLOUR: MT - matt white, DG - dark grey



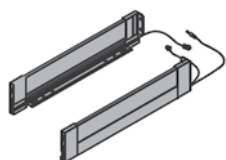
1. Prowadnice
Concealed slide



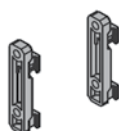
4. Sprzęgła monta-
żowe
Clip-on fixing



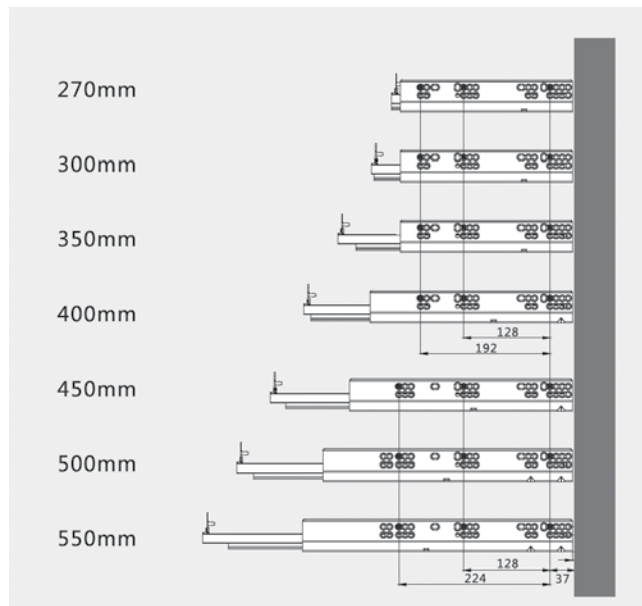
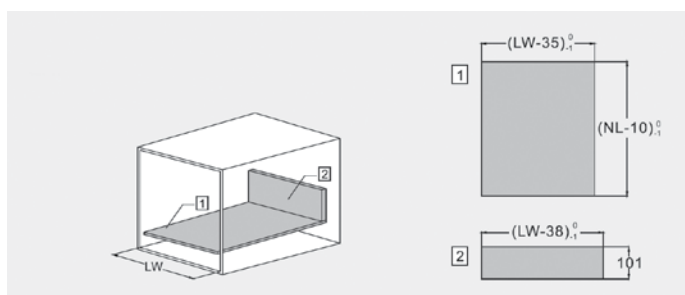
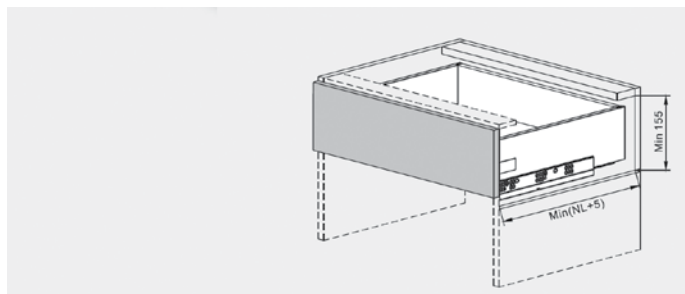
5. Dystans do mocowania sprzęgła
Spacer for clip



2. Boki przeszklone LED
Glass drawer side LED



3. Mocowanie frontu
Front fixing bracket





INDEX SOFT-CLOSE

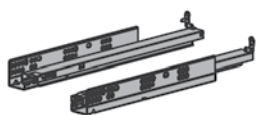
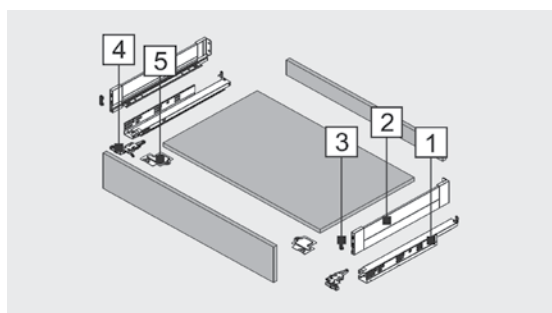
NL



DBF1.270B2.(*)	L270	6
DBF1.300B2.(*)	L300	6
DBF1.350B2.(*)	L350	6
DBF1.400B2.(*)	L400	6
DBF1.450B2.(*)	L450	6
DBF1.500B2.(*)	L500	6
DBF1.550B2.(*)	L550	6

*COLOR: MT - biały mat, DG - antracyt

*COLOUR: MT - matt white, DG - dark grey



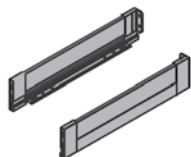
1. Prowadnice
Concealed slide



4. Sprzęgła monta-
żowe
Clip-on fixing



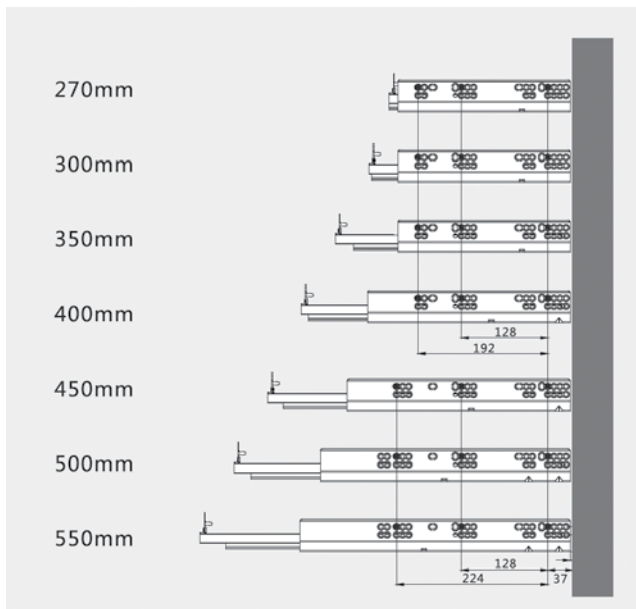
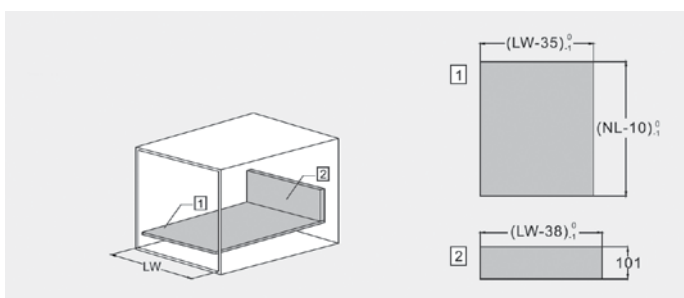
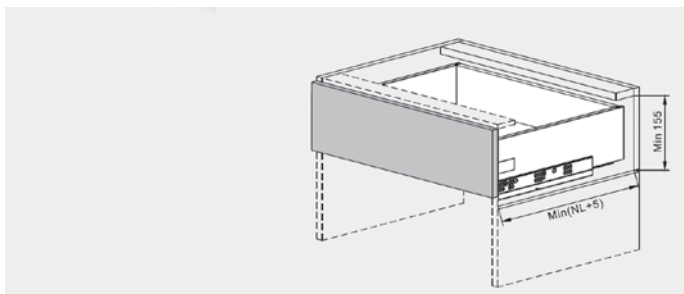
5. Dystans do mocowania sprzęgła
Spacer for clip



2. Boki przeszklone
Glass drawer side



3. Mocowanie frontu
Front fixing bracket



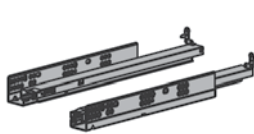
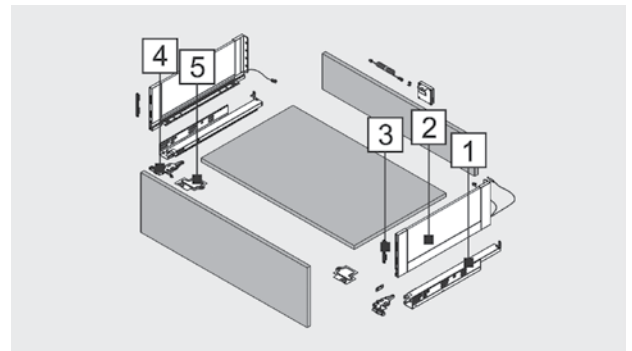


INDEX SOFT-CLOSE

NL

DBF1.270C1.(*)	L270	6
DBF1.300C1.(*)	L300	6
DBF1.350C1.(*)	L350	6
DBF1.400C1.(*)	L400	6
DBF1.450C1.(*)	L450	6
DBF1.500C1.(*)	L500	6
DBF1.550C1.(*)	L550	6

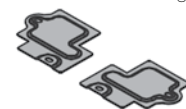
*COLOR: MT - biały mat, DG - antracyt
 *COLOUR: MT - matt white, DG - dark grey



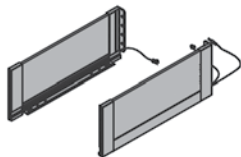
1. Prowadnice
Concealed slide



4. Sprzęgła monta-
żowe
Clip-on fixing



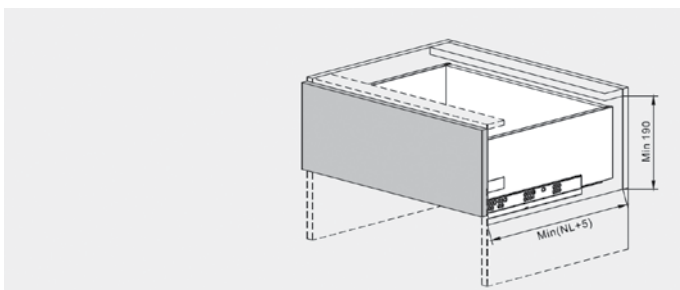
5. Dystans do mocowania sprzęgła
Spacer for clip



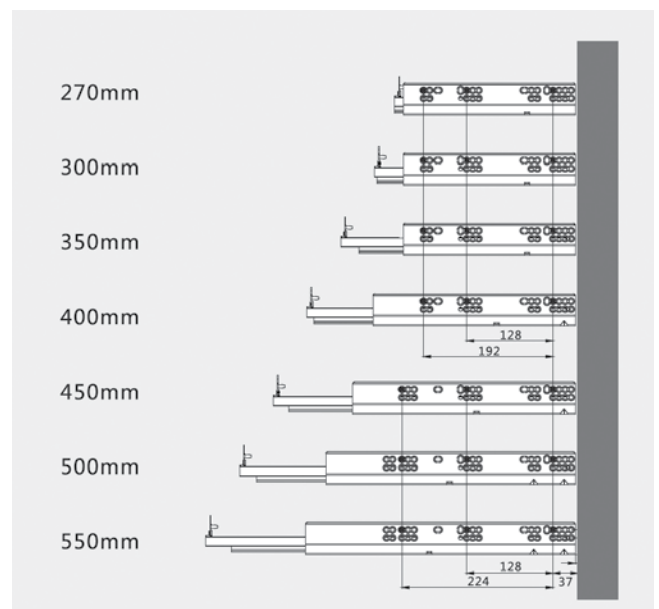
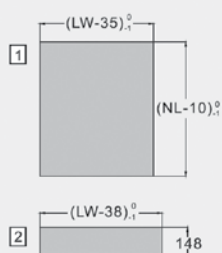
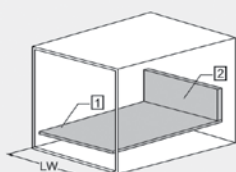
2. Boki przeszkłone LED
Glass drawer side LED



3. Mocowanie frontu
Front fixing bracket



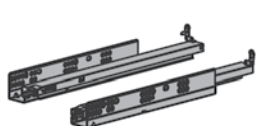
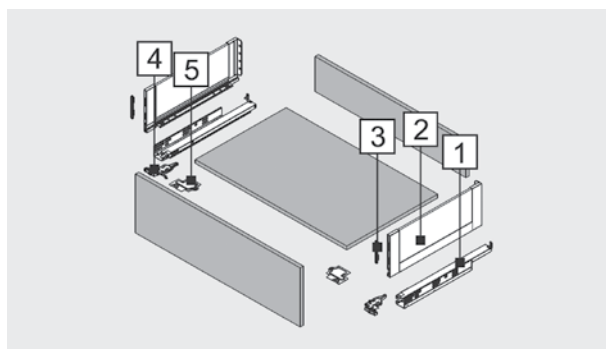
Wymiary dna i tylnej ścianki / Cutting size





INDEX SOFT-CLOSE	NL	
DBF1.270C2.(*)	L270	6
DBF1.300C2.(*)	L300	6
DBF1.350C2.(*)	L350	6
DBF1.400C2.(*)	L400	6
DBF1.450C2.(*)	L450	6
DBF1.500C2.(*)	L500	6
DBF1.550C2.(*)	L550	6

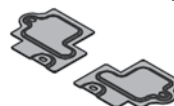
*COLOR: MT - biały mat, DG - antracyt
 *COLOUR: MT - matt white, DG - dark grey



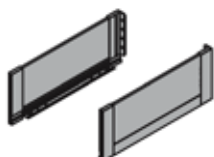
1. Prowadnice
Concealed slide



4. Sprzęgła monta-
żowe
Clip-on fixing



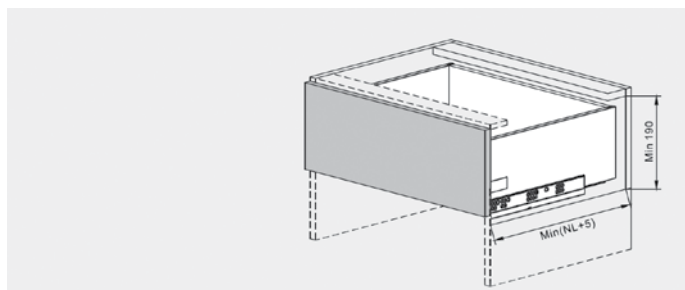
5. Dystans do mocowania sprzęgła
Spacer for clip



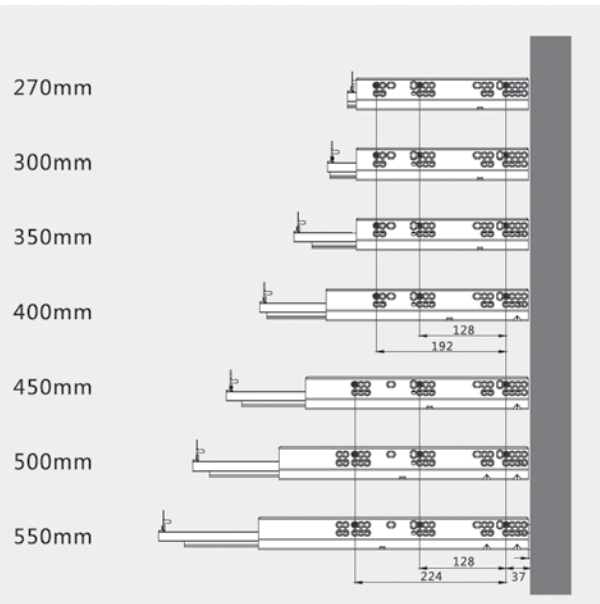
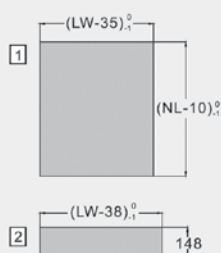
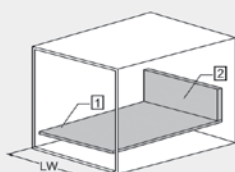
2. Boki przeszklone
Glass drawer side



3. Mocowanie frontu
Front fixing bracket



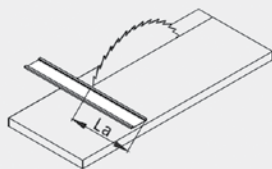
Wymiary dna i tylnej ścianki / Cutting size



PANEL SZUFLADY WEWNĘTRZNEJ H=80 / INNER ALUMINIUM PANEL H=80

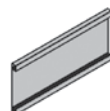


Docinanie panelu / Cutting of panel
 La=(LW-134) LW:Inner cabinet width



La=(LW-134) LW: Wewnętrzna szer.

*COLOR: MT - biały mat, DG - antracyt
 *COLOUR: MT - matt white, DG - dark grey

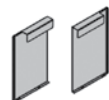


INDEX
 DA6101E3.120A.(*)

L
 L1200



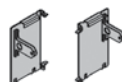
10



INDEX
 DA6101E4.80.(*)



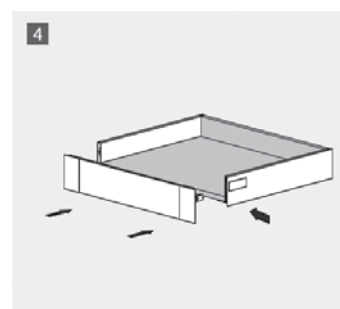
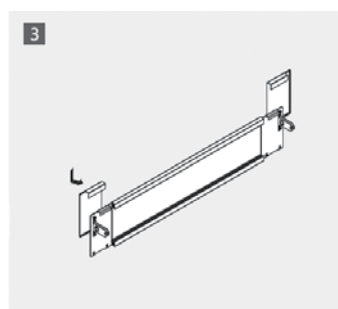
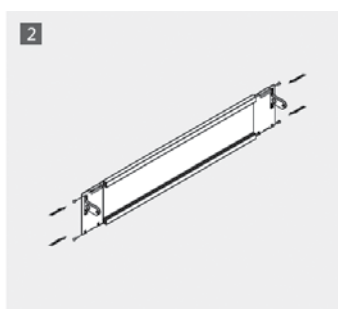
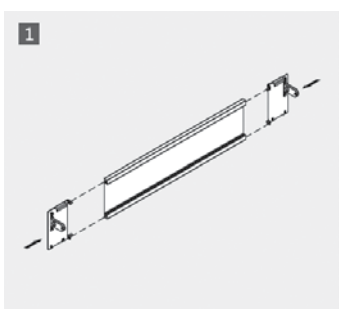
10



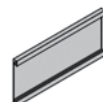
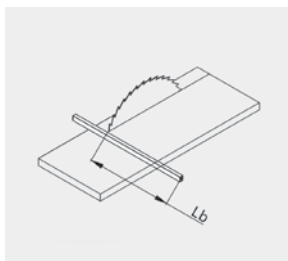
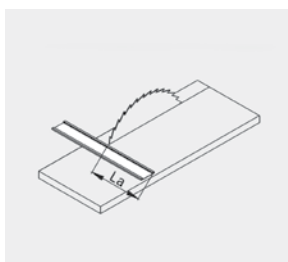
INDEX
 DA6102E3.80.(*)



10



PANEL WEWNĘTRZNY ALUMINIOWY H=170MM / INNER ALUMINIUM PANEL H=170MM

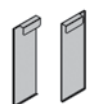


INDEX
 DA6103E1.170.(*)

L
 L1200



10



INDEX
 DA6102E2.170.(*)



10



INDEX
 DA6101E2.170.(*)



10



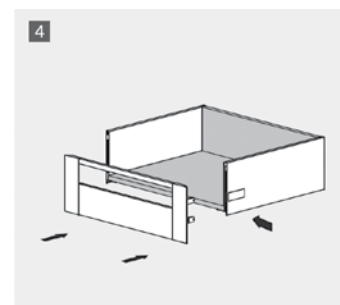
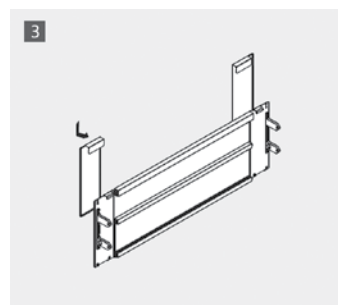
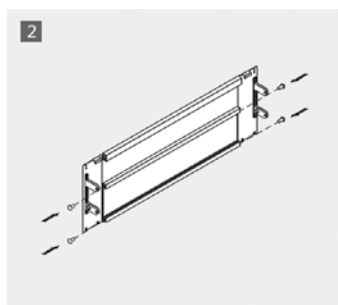
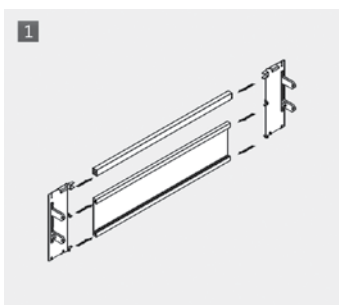
INDEX
 DA6104E1.120A.(*)

L
 L1200

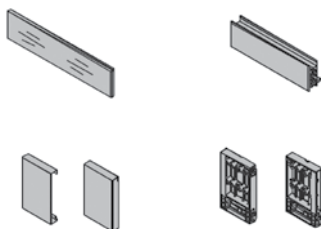
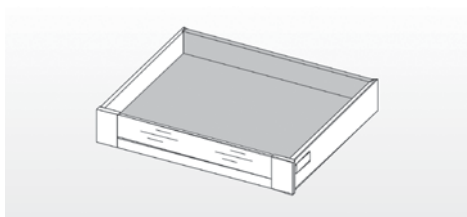


10

*COLOR: MT - biały mat, DG - antracyt
 *COLOUR: MT - matt white, DG - dark grey



PANEL WEWNĘTRZNY SZKLANY H=80MM / INNER GLASS PANEL H=80 MM



INDEX

DA6103ES.060A.(*)

W

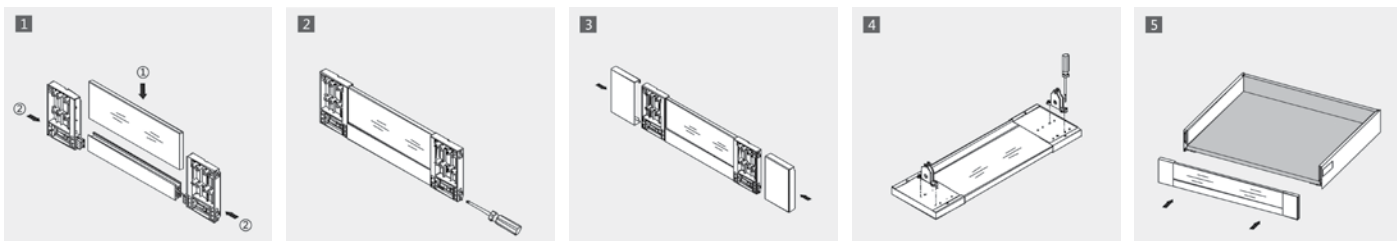
600



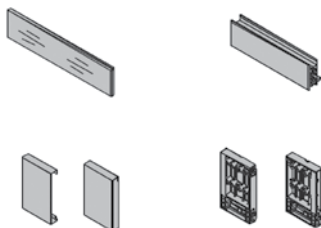
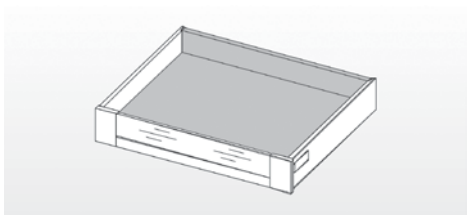
10

DOSTĘPNY DO SZAFKI O SZER. 600MM
AVAILABLE ONLY FOR W 600MM CABINET

*COLOR: MT - biały mat, DG - antracyt
*COLOUR: MT - matt white, DG - dark grey



PANEL WEWNĘTRZNY SZKLANY H=120MM / INNER GLASS PANEL H=120 MM



INDEX

DA6103ES.060B.(*)

W

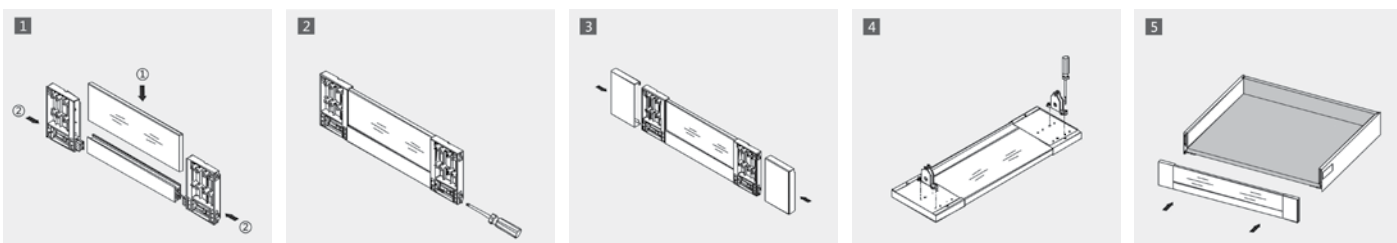
600



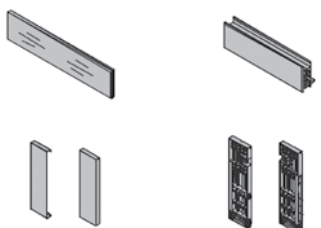
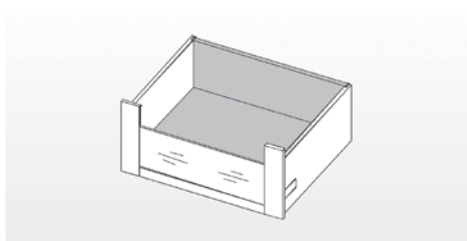
10

DOSTĘPNY DO SZAFKI O SZER. 600MM
AVAILABLE ONLY FOR W 600MM CABINET

*COLOR: MT - biały mat, DG - antracyt
*COLOUR: MT - matt white, DG - dark grey



PANEL WEWNĘTRZNY ZE SZKŁEM H170 / INNER GLASS PANEL H=170 MM



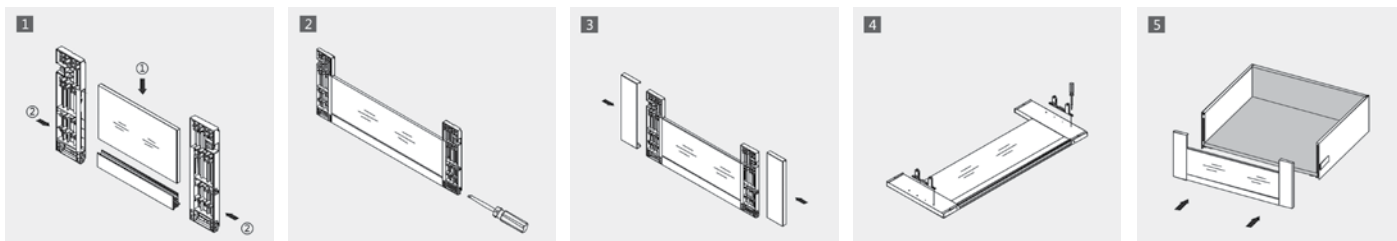
INDEX

DA6103ES.060C.(*)

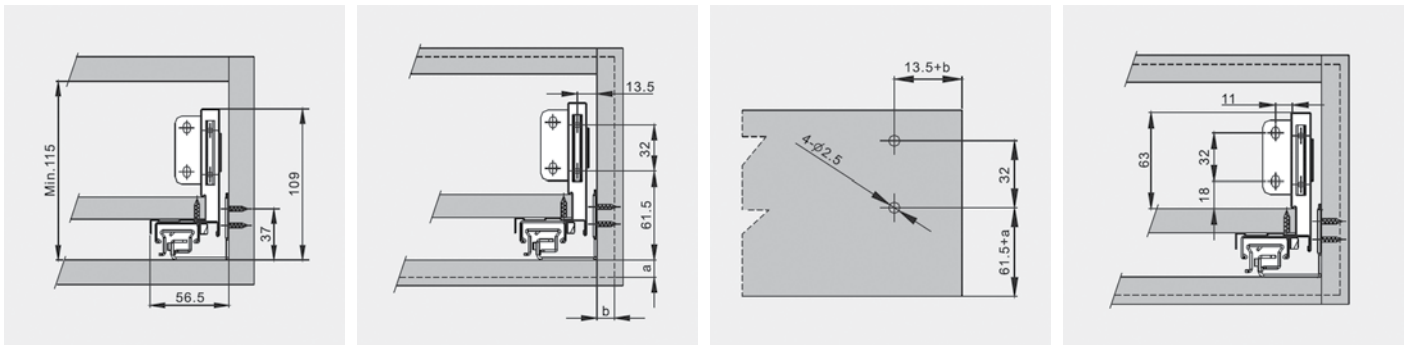
10

DOSTĘPNY DO SZAFKI O SZER. 600MM
AVAILABLE ONLY FOR W 600MM CABINET

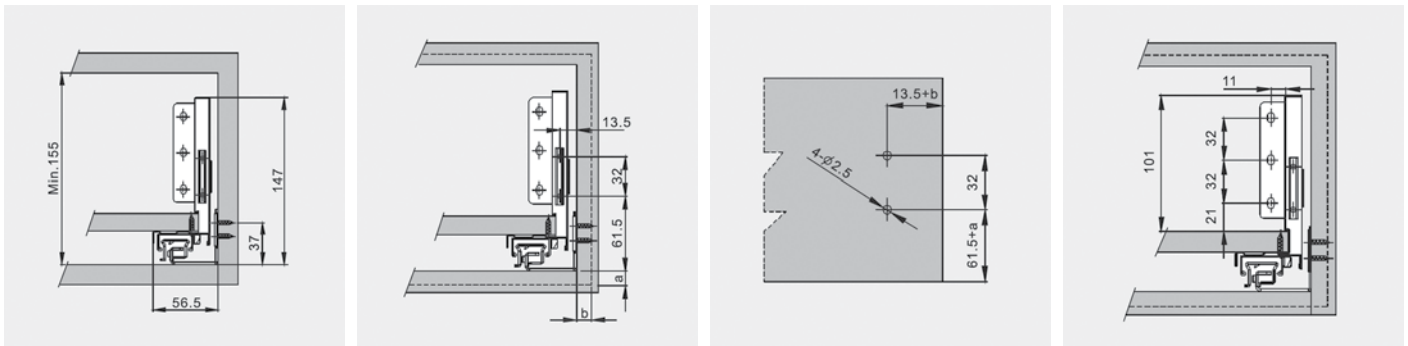
*COLOR: MT - biały mat, DG - antracyt
*COLOUR: MT - matt white, DG - dark grey



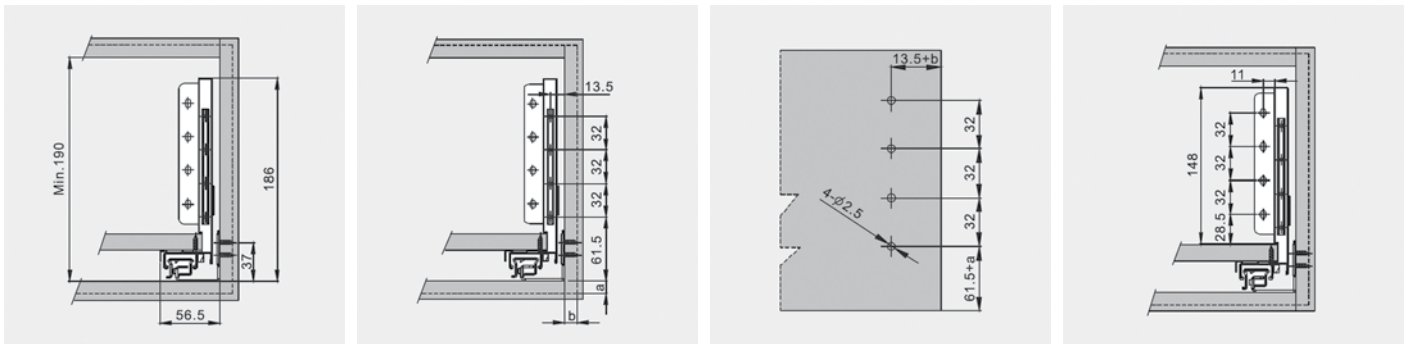
MAGIC BOX H=80



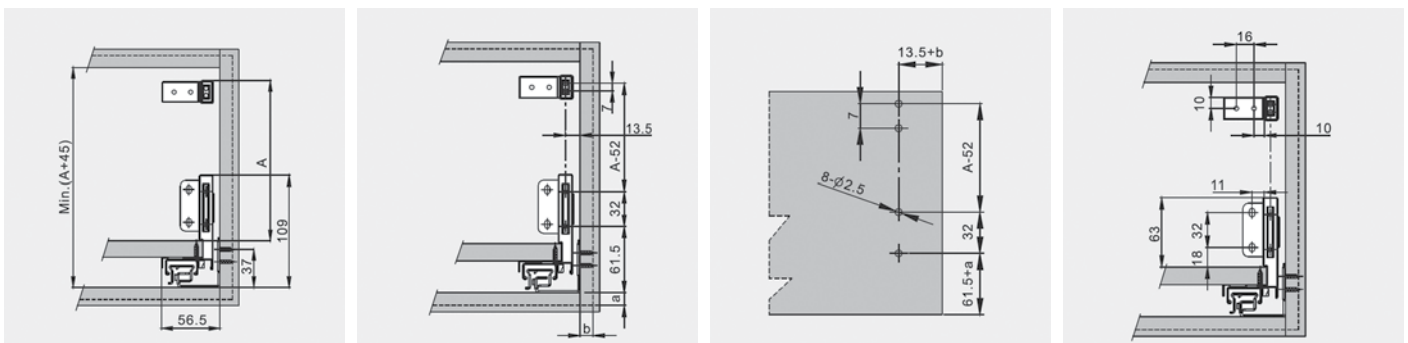
MAGIC BOX H=120

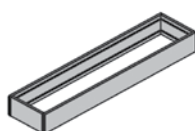


MAGIC BOX H=170



MAGIC BOX H=170





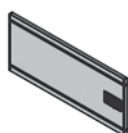
*KOLOR: MT - biały mat, DG - antracyt
*COLOUR: MT - matt white, DG - dark grey

INDEX	NL	
DA3401E1.270.(*)	L270	244x100
DA3401E1.300.(*)	L300	274x100
DA3401E1.350.(*)	L350	324x100
DA3401E1.400.(*)	L400	374x100
DA3401E1.450.(*)	L450	424x100
DA3401E1.500.(*)	L500	474x100
DA3401E1.550.(*)	L550	524x100

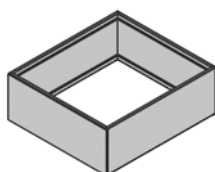


INDEX	W
DA3401E1.D.(*)	W100
DA3401E2.D.(*)	W200
DA3401E3.D.(*)	W270

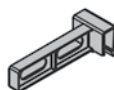
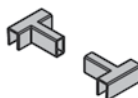
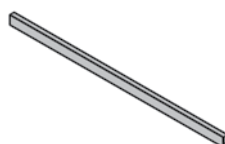
DA3401E2.270.(*)	L270	244x200
DA3401E2.300.(*)	L300	274x200
DA3401E2.350.(*)	L350	324x200
DA3401E2.400.(*)	L400	374x200
DA3401E2.450.(*)	L450	424x200
DA3401E2.500.(*)	L500	474x200
DA3401E2.550.(*)	L550	524x200



INDEX	D
DA3402E1.(*)	D218
DA3402E2.(*)	D242



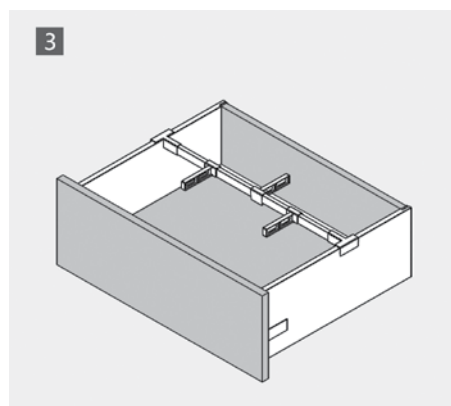
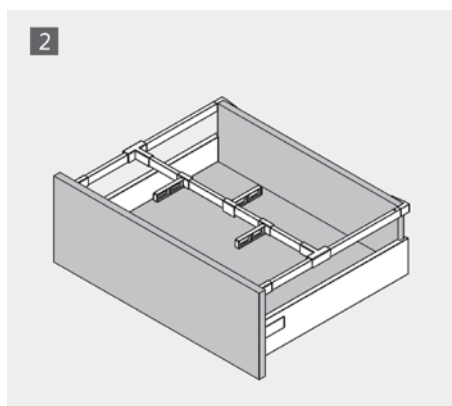
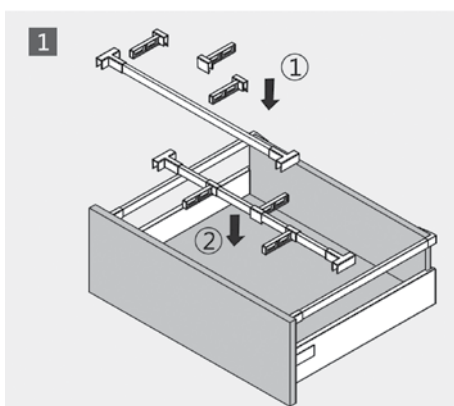
INDEX	SIZE
DA3402E1.D.(*)	218x370
DA3402E2.D.(*)	242x270



INDEX	L
DA3101E1.450.(*)	L450
DA3101E1.500.(*)	L500
DA3101E1.600.(*)	L600
DA3101E1.900.(*)	L900
DA3101E1.1200.(*)	L1200

INDEX
DA3101E3.(*)

INDEX
DA3101E2.(*)

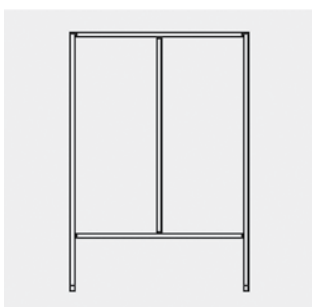




*COLOR: MT - biały mat, DG - antracyt
 *COLOUR: MT - matt white, DG - dark grey

W=400mm

INDEX	NL	
DA3104E.450*400.(*)	L450	424*323
DA3404E.500*400.(*)	L500	474*323



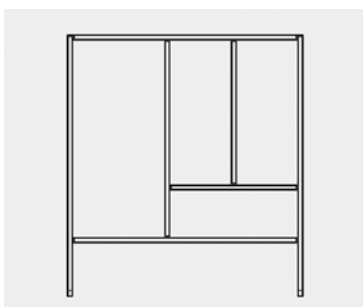
W=450mm

INDEX	NL	
DA3104E.450*450.(*)	L450	424*373
DA3404E.500*450.(*)	L500	474*373



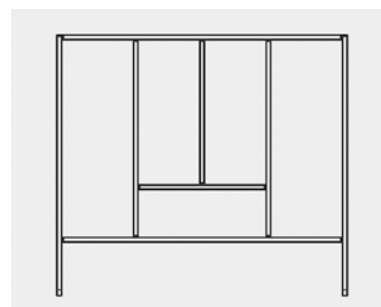
W=500mm

INDEX	NL	
DA3104E.450*500.(*)	L450	424*423
DA3404E.500*500.(*)	L500	474*423



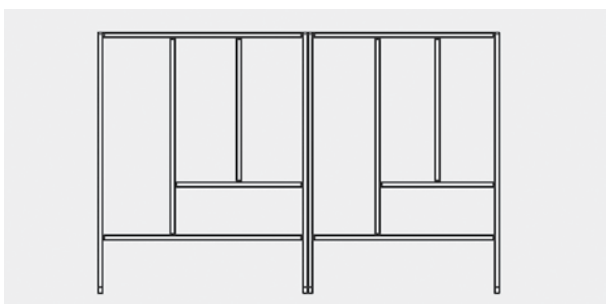
W=600mm

INDEX	NL	
DA3104E.450*600.(*)	L450	424*523
DA3404E.500*600.(*)	L500	474*523



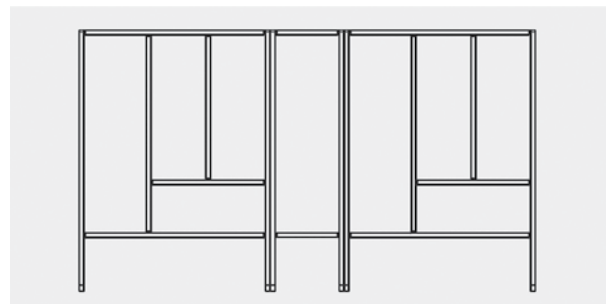
W=800mm

INDEX	NL	
DA3104E.450*800.(*)	L450	424*723
DA3404E.500*800.(*)	L500	474*723



W=900mm

INDEX	NL	
DA3104E.450*900.(*)	L450	424*823
DA3404E.500*900.(*)	L500	474*823



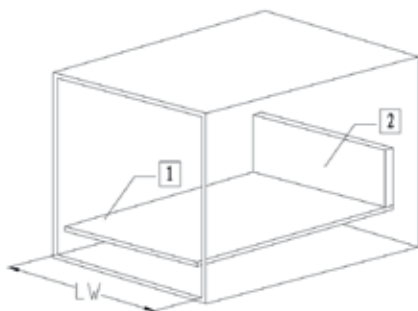
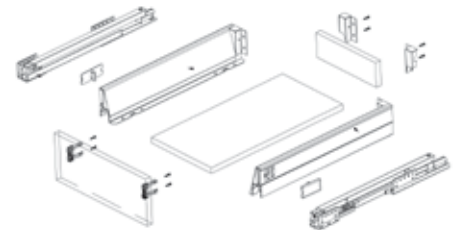


INDEX SOFT-CLOSE

NL

O2.GH10.270	L270	6
O2.GH10.300	L300	6
O2.GH10.350	L350	6
O2.GH10.400	L400	6
O2.GH10.450	L450	6
O2.GH10.500	L500	6
O2.GH10.550	L550	6

Kolor: popiel
*COLOUR: grey

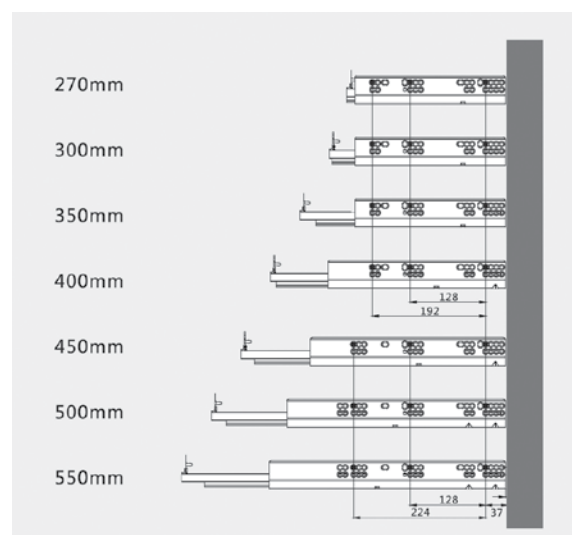
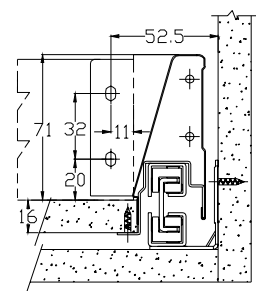
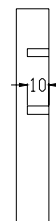
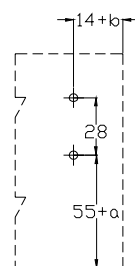
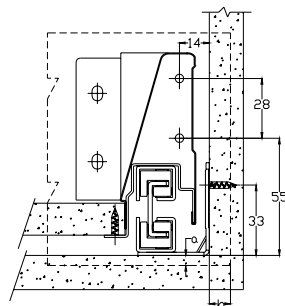
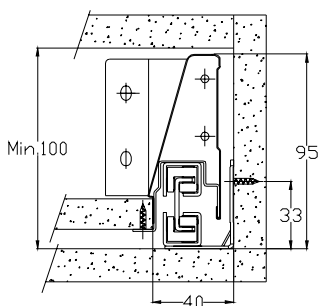


Dno wymiarowanie /plyta grubość 16 mm/
* Długość = długość prowadnicy -9mm
* Szerokość = szerokość wewnętrzna szafki - 81 mm

Bottom panel LW /16mm thickness chipboard/
*Length = specification lenght - 9 mm
*Width = inside cabinet width - 81 mm

Tylna ścianka /plyta grubość 16 mm/
Wysokość = 70 mm
Szerokość = szerokość wewnętrzna - 84 mm

Back panel /16mm density panel/
Height = 70mm
Width = inside cabinet - 84 mm



HAFNER relingi do systemu Hafner

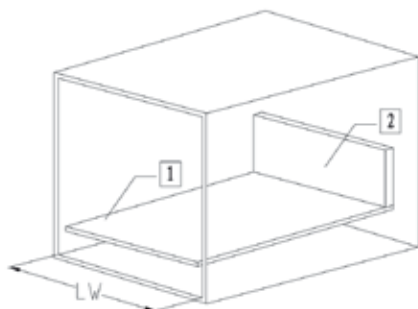
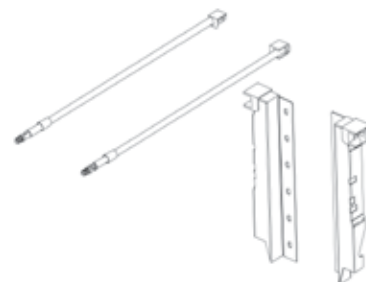
HAFNER DRAWER BOX RAILING



INDEX

	NL	
02.GH14.270	L270	25
02.GH14.300	L300	25
02.GH14.350	L350	25
02.GH14.400	L400	25
02.GH14.450	L450	25
02.GH14.500	L500	25
02.GH14.550	L550	25

Kolor: popiel
*COLOUR: grey



Dno /plyta grubość 16 mm/:
- Długość = długość prowadnicy -9mm
- Szerokość = szerokość wewnętrzna szafki - 81 mm

Tylna ścianka /plyta grubość 16 mm/:
- Wysokość = 194 mm
- Szerokość = szerokość wewnętrzna - 84 mm

Bottom panel LW /16mm thick panel/:
- *Lenght = specification lenght - 9 mm*
- *Width = inside cabinet width - 81 mm*

Back panel /16mm density panel/:
- *Hight = 194 mm*
- *Width = inside cabinet - 84 mm*

