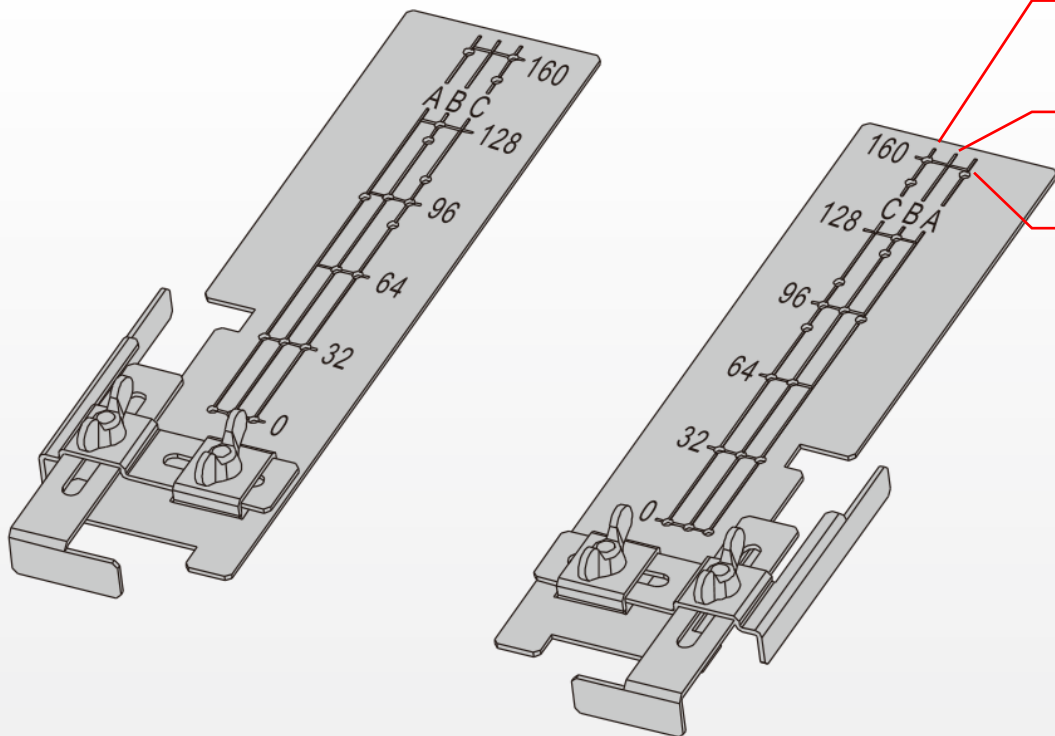
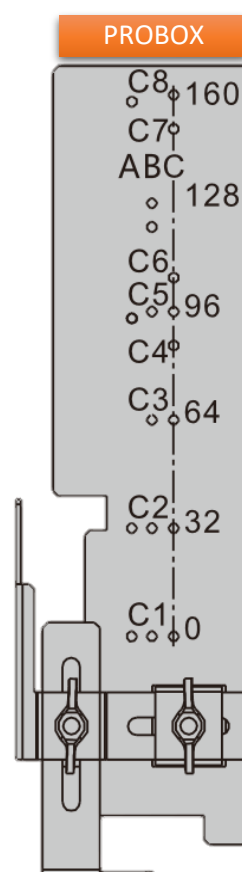
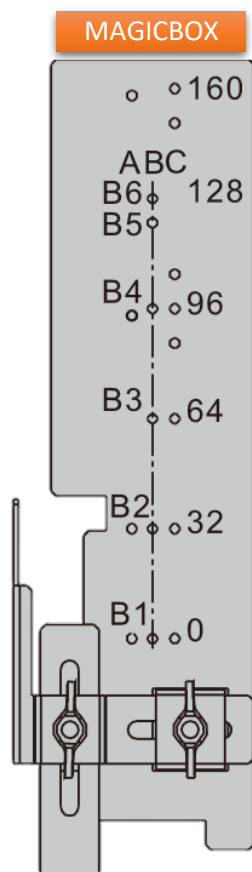
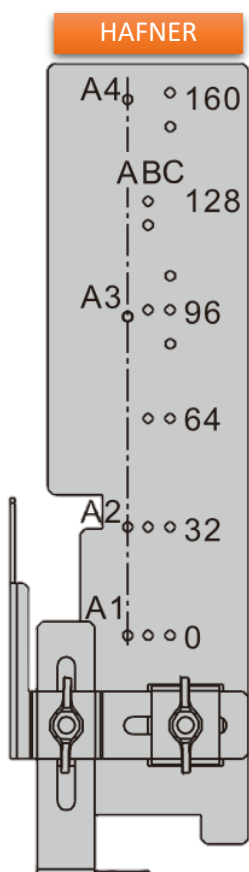


UNIWERSALNY SZABLON MONTAŻOWY -do szuflad i akcesoriów [system 32mm]

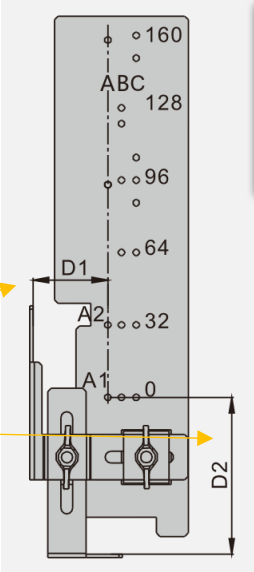
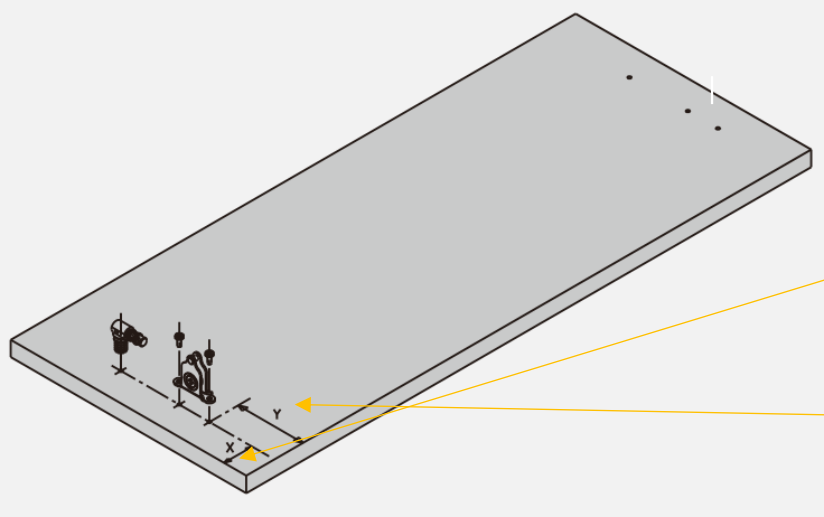


- C** – linia od odwiertów frontów szuflad **PROBOX**
- B** – linia od odwiertów frontów szuflad **MAGICBOX**
- A** – linia od odwiertów frontów szuflad **HAFNER**

	Magic Box	Probox	Hafner
Szuflada h80mm	B1, B2	C1, C2	A1, A2
Szuflada h120mm/h130mm	B1, B2	C4, C5 [reling H130]	A3 [reling H130]
Szuflada h170mm	B1, B3, B4		
Szuflada h80mm + reling H190mm	B1, B3, B5, B6	•C3, C5 [boxside szklany] •C7,C8 [reling H190] •C5,C6,C7,C8 [reling podwójny H190]	A4 [reling H190]



PRZYKŁAD DLA SZUFLADY HAFNER



HAFNER
D1 = X
D2 = Y

